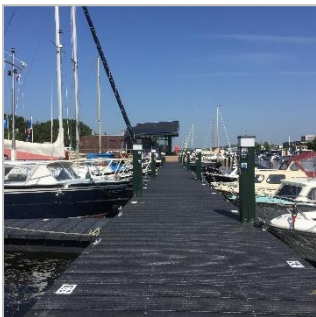
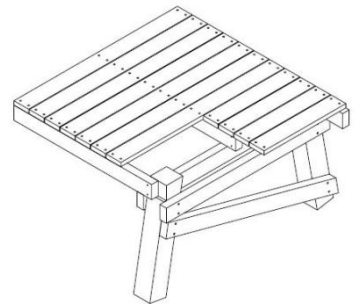


KLP® Steigers



Steigers van KLP®, gemaakt uit gerecycled kunststof, hebben de charme en verwerkbaarheid van hout en de duurzaamheid van kunststof. KLP® heeft een verwachte technische levensduur van minimaal 50 jaar en is onderhoudsvrij. Hierdoor bent u met KLP®, over de hele technische levensduur berekend, voordelig uit. Met de volgende onderdelen bouwt u eenvoudig een KLP® steiger op:

- KLP® (Holle) Paalkoppen
- KLP® Kespens & Schoren
- KLP®-S Staalversterkte Liggers
- KLP®/ KLP®-V Deck



U kiest hiermee voor een duurzame totaaloplossing! Door het gebruik van gerecycled kunststof worden afvalstromen opgewaardeerd naar een hoogwaardigere toepassing én ontlasten we het milieu. KLP® kunststof is bijzonder veilig, want het splintert niet en is twee keer zo stroef als hout, met name als het nat wordt. We maken KLP® Deck-delen voor steigers waar men onbezorgd op kan lopen, zelfs met blote voeten. KLP® Deck vindt daarnaast ook zijn toepassing in onder andere bruggen, vlonders en looppaden.



Door het gebruik van KLP®-S Staalversterkte Liggers is het mogelijk om steigers met veel grotere overspanningen te construeren. Dit betekent dat er, ten opzichte van traditionele bouw, minder palen nodig zijn en dus een besparing op de totale materiaal- en bouwkosten.



Projecten waarbij gewerkt wordt met constructie-onderdelen, zoals bij steigers, kunnen we volledig voor u uitwerken en uitvoeren. Hiervoor hebben we ervaren projectmanagers en een eigen Engineering-afdeling met vakkennis in huis. We maken bestekomschrijvingen, adviseren, berekenen, ontwerpen, produceren, assembleren en prefabriceren.



Ook huisvest Lankhorst een afdeling van de sociale werkvoorziening Empatec, die werkgelegenheid biedt aan mensen met een afstand tot de arbeidsmarkt. In deze werkplaats worden veel standaard producten voor de klant op maat gemaakt door middel van bijvoorbeeld zagen, frezen en prefabricage. Deze werkzaamheden zijn in het primaire proces van Lankhorst geïntegreerd.

Duurzaam & Milieuvriendelijk



KLP® Deck - profielplanken

15 x 3,0 x 300 cm
 15 x 3,0 x 390 cm
 18 x 3,9 x 325 cm
 20 x 4,7 x 325 cm
 20 x 4,7 x 390 cm

KLP®-V Deck glasvezelversterkt

20 x 4,7 x 325 cm
 20 x 4,7 x 390 cm

KLP® Schoren

15 x 5 cm, 15 x 7 cm, 16 x 8 cm

KLP®-S Kespren

14,5 x 7 cm, 16 x 8 cm

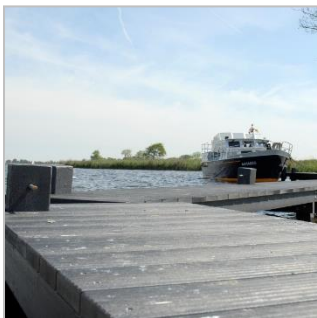
KLP®-S Liggers staalversterkt

13,5 x 7 x 400 cm	KLP®-S I-ligger
16 x 8 x 405 cm	KLP®-S ligger
16 x 8 x 400 cm	KLP®-S ligger (toog: 0,8 cm)
18 x 8 x 505 cm	KLP®-S ligger
24 x 9 x 500 cm	KLP®-S ligger (toog: 2,0 cm)
25 x 15 x 520 cm	KLP®-S ligger

KLP® Holle Paalkoppen (onderste ronde deel hol)

20 x 20 x 90/170 cm
 20 x 20 x 120/200 cm
 20 x 20 x 150/230 cm
 20 x 20 x 175/255 cm

Onderste holle deel inwendig Ø18,3 x 74 cm t.b.v. houten onderpaal met kopdiameter Ø18 cm (houten paal komt in holle deel)



Constructieberekeningen conform Eurocode (NEN-EN 1990/1991).

KLP® Paalkoppen (onderste ronde deel massief)

19,5 x 19,5 x 70 cm
 19,5 x 19,5 x 120 cm
 19,5 x 19,5 x 150 cm

Onderste massieve deel uitwendig Ø18,5 x 50cm t.b.v. houten onderpaal met kopdiameter Ø18cm (houten paal komt in meegeleverde stalen bus)



Voordelen van KLP®:

- Duurzaam
- Milieuvriendelijk
- Stroef
- Onderhoudsvrij
- Eenvoudig te verwerken
- Rot en splintert niet
- Recyclebaar
- UV-, water- en weersbestendig
- Verwachte technische levensduur van minimaal 50 jaar

Duurzaam & Milieuvriendelijk