

KLP® Kombi-Spundwand



Die **KLP® Kombi-Spundwand** bietet Ihnen eine vorteilhafte und dauerhafte Lösung, wenn es sich um Uferschutz handelt. Diese Spundwand besteht aus PEFC-zertifizierten Kiefern Brettern (Festigkeitsklasse C24) welche an der Oberseite mit Kunststoff umspritzt worden sind. Der verwendete Kunststoff ist recyceltes Polyethylen.

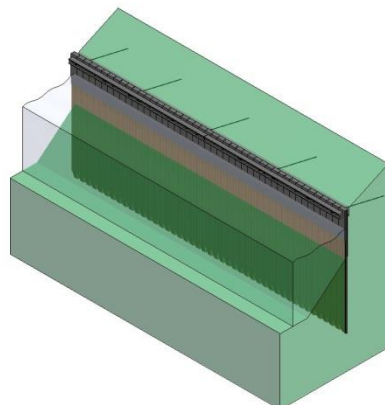


Die KLP® Kombi-Spundwand hat den Vorteil, dass auf der Luft-Wasserlinie kein Verrottungsprozess stattfindet und somit wartungsfrei ist. Die Konstruktion von Holz und Kunststoff bewirkt ein besonders festes Spundwandbrett mit einem guten Preis-Leistungs-Verhältnis. Die KLP® Kombi-Spundwand wird eingereiht die Dauerhaftigkeitsklasse 1 und hat eine zu erwartende technische Lebensdauer von über 50 Jahren.

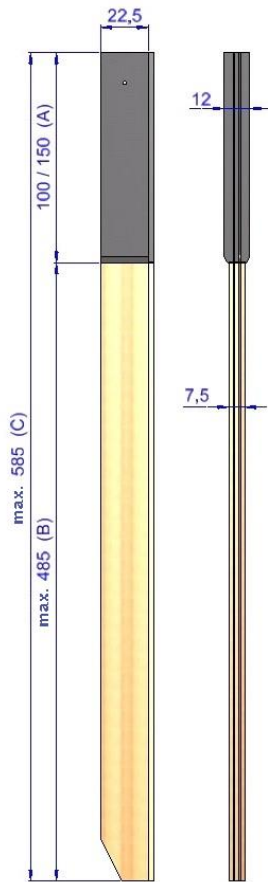


KLP® verrottet und splittert nicht, ist dauerhaft, umweltfreundlich, wartungsfrei und beinhaltet keine schädlichen Stoffe. KLP® ist auch äußerst umweltfreundlich, weil keine Auswaschung an der Wasseroberfläche oder im Grundwasser stattfindet.

KLP® Material hat den Charme und die Verarbeitbarkeit von Holz. KLP® lässt sich einfach sägen, bohren, hobeln und schrauben.



Dauerhaft & Umweltfreundlich



Die Holzbretter mit Nut und Feder und der Kunststoff gehen nahtlos ineinander über. Dadurch können die Bretter einfach ineinandergeschoben werden.

Die Bretter können mit Standardgeräten in den Boden gedrückt, gerüttelt oder gespritzt werden, ohne dass die Oberseite der Bretter beschädigt wird.

Wir bieten auch die **KLP®-S Stahlverstärkte Ankerfender**, welche der Spundwandkonstruktion Festigkeit und Form geben. Sie entscheiden sich hiermit für eine dauerhafte Gesamtlösung.

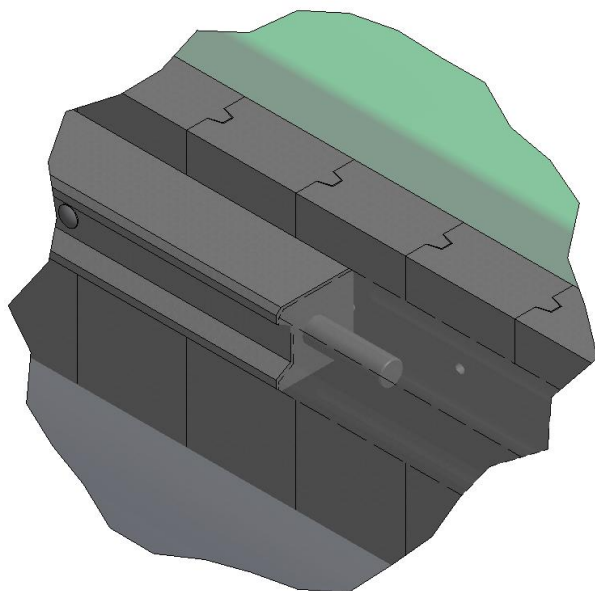
Die KLP®-S Stahlverstärkte Ankerfender sind mit Stahl bewehrt, wodurch deren Festigkeit mit Hartholz zu vergleichen ist. Sie können die Fender einfach am Spundwandbrett befestigen, weil die Fender sich leicht bohren lassen.



Vorteile KLP® Kombi-Spundwand:

- Nachhaltig
- Umweltfreundlich
- Wartungsfrei
- Recyclebar
- Schlagfest
- Hohe Festigkeit
- UV-, wasser-, wetterbeständig
- Einfach anzubringen mit Standardwerkzeug
- Holz aus nachhaltig bewirtschafteten Wäldern
- Eine zu erwartende technische Lebensdauer von über 50 Jahren

Typ 12/7,5



KLP® Kombi- Spundwand Typ 12/7,5

- A. Ummantelter Teil : 22,5 x 12 x 100/150 cm
- B. Nicht-ummantelter Teil : 22,5 x 7,5 x max. 486 cm
- C. Maximum Gesamtlänge : 586 cm

KLP® Kombi- Spundwand Typ 5/9

- A. Ummantelter Teil : 23,3 x 9 x 100/150 cm
- B. Nicht-ummantelter Teil : 23,3 x 5 x max. 295 cm
- C. Maximum Gesamtlänge : 395 cm

KLP® -S Stahlverstärkte Fender

- Maß : 16 x 15 x 500 cm
- (Loch- und Dübelverbindung, mit Aussparung)

KLP® Spundwand Keil

- Maß : 15/11 x 12 x 400 cm
- : 15/11 x 9 x 400 cm

Dauerhaft & Umweltfreundlich