

KLP[®] Panneaux De Façade



Les **panneaux de façade en plastique KLP[®]** peuvent être appliqués sur: immeubles de bureaux, bâtiments scolaires, maisons, hangars et clôtures. Le montage est possible soit horizontal ou vertical. Les panneaux sont fixés par un profil H en aluminium. Ce profil fournit un assemblage invisible, et permet également la contraction et dilatation naturelle.



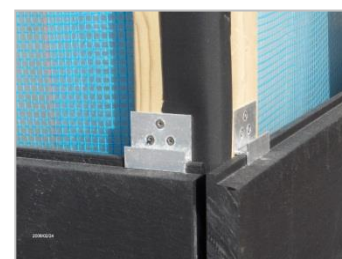
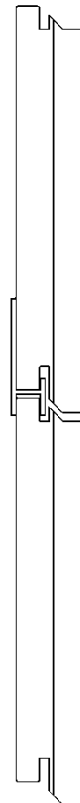
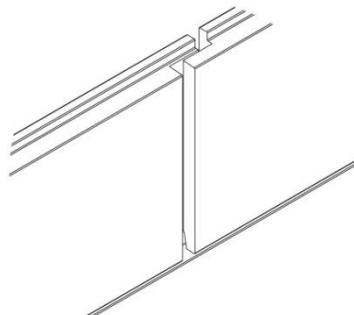
Le panneau de façade de KLP[®] est fabriqué à partir de plastique recyclé. Le revêtement en plastique a le charme et la maniabilité du bois et la durabilité du plastique.

Le matériau durable ne pourrit pas, est très solide, est résistant aux UV et aux intempéries, et KLP[®] a une durée de vie technique attendue minimale de 50 ans. Après des années de soleil, de pluie, de gel les constructions KLP[®] sembleront toujours neuves. Le matériau est facile à nettoyer et ne nécessite aucun entretien. Vous économisez - calculé sur la durée de vie - non seulement du temps mais aussi de l'argent!



Les propriétés du plastique recyclé donnent une apparence remarquable à la façade, qui est particulièrement due à l'utilisation de panneaux muraux noir anthracite et à l'état de surface du matériau. KLP[®] a une structure fibreuse qui crée une apparence naturelle.

Le matériau KLP[®] peut facilement être scié, percé, raboté, cloué, agrafé et vissé. Nous vous aidons avec des études et avec les conseils d'installation



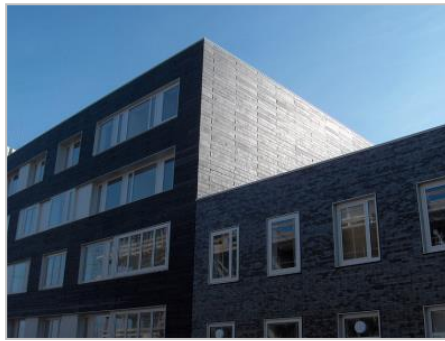
Durable & Bon pour l'environnement

KLP® Panneaux De Façade - Classement au feu B selon les normes NEN-EN 13501-1

Largeur	: 138, 166, 198 mm
Largeur utile	: 140, 168, 200 mm
Longueur utile	: 2687 mm
Épaisseur	: 30 mm
Matériel	: plastique polyoléfine solide
Coefficient de dilatation	: ca. 1,2 mm/m/10°C
Poids	: ca. 37 kg/m ²
Densité	: ca. 1250 kg/m ³
Couleur	: anthracite/noir

KLP® Panneaux De Façade - Classement au feu 3 selon les normes NEN 6065

Largeur	: 136, 164, 196 mm
Largeur utile	: 138, 166 en 198 mm
Longueur utile	: 2687 mm
Épaisseur	: 30 mm
Matériel	: plastique polyoléfine solide
Coefficient de dilatation	: ca. 1,5 mm/m/10°C
Poids	: ca. 27 kg/m ²
Densité	: ca. 800 kg/m ³
Couleur	: anthracite/noir



Avantages de KLP®

- Durable
- Bon pour l'environnement
- Sans entretien
- Facile à appliquer
- Ne pourrit et ne se fend pas
- Recyclable
- Résistant aux UV, à l'eau, aux intempéries
- Durée de vie technique attendue minimale de 50 ans

Durable & Bon pour l'environnement