

KLP® Fundatiebalken



KLP® Fundatiebalken zijn bedoeld voor lichte bouwwerken zoals bergingen en tuinhuisjes. De eenvoudig te plaatsen fundatieblokken bieden vele voordelen ten opzichte van de betonnen of houten alternatieven. Zeven redenen om te kiezen voor KLP® Fundatiebalken:

1. Snelle montage, tot 50% sneller dan beton
2. Gemaakt uit 100% gerecycled kunststof
3. Breekt en rot niet
4. Verwachte technische levensduur van minimaal 50 jaar
5. Licht in gewicht, slechts 8 kg per meter!
6. Gepatenteerde koppeling van de elementen
7. Te bewerken zoals hout



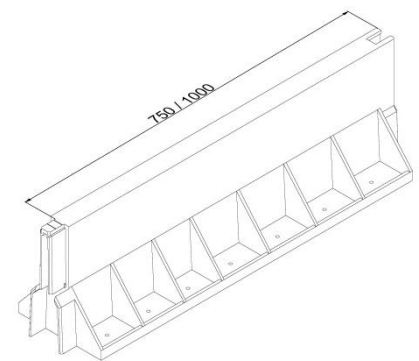
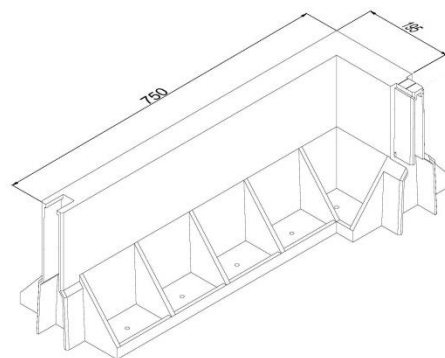
Eenvoud

Door het uitgeknipte ontwerp zijn kunststof fundatiebalken eenvoudig te verwerken. De naadloze aansluiting voorkomt nastelwerk en geeft zowel aan de binnen- als de buitenzijde een strak uiterlijk. Door een combinatie van hoekstukken en rechte stukken zijn vele afmetingen te realiseren. De fundatiebalken laten zich bovendien bewerken als hout. Gevelelementen of houten balken kunnen direct op de KLP® Fundatiebalken worden aangebracht met behulp van houtschroeven.



Arbo

Arbo-omstandigheden worden steeds belangrijker op de bouwplaats. De risico's die het plaatsen van 40 kg zware betonnen funderingsblokken met zich meebrengen waren een belangrijke reden voor de ontwikkeling van de KLP® Fundatiebalk. De KLP® Fundatiebalken wegen namelijk slechts 8 kg. Hierdoor kan één persoon zonder grote hulpmiddelen een fundering plaatsen. Met kunststof fundatiebalken bespaart u tijd en materiaal en u spaart uw gezondheid.



Duurzaam & Milieuvriendelijk



De fundatiebalken zijn leverbaar in drie types. Deze types zijn aan elkaar te koppelen, zodat u de fundering naar wens kunt samenstellen.



De fundatiebalken kunnen, indien nodig, afgekort worden om de juiste afmetingen te verkrijgen. In de technische documentatie reiken wij u hiervoor mogelijkheden aan.



KLP® Fundatiebalken:

Afmeting

25 x 30 x 75 cm

25 x 30 x 100 cm

34,6 x 30 x 87,2 cm

Omschrijving

Recht element

Recht element

Hoek element

Voordelen van KLP®:

- Duurzaam
- Milieuvriendelijk
- Onderhoudsvrij
- Eenvoudig te verwerken
- Rot en splintert niet
- Recyclebaar
- UV-, water- en weersbestendig
- Verwachte technische levensduur minimaal 50 jaar

Duurzaam & Milieuvriendelijk