

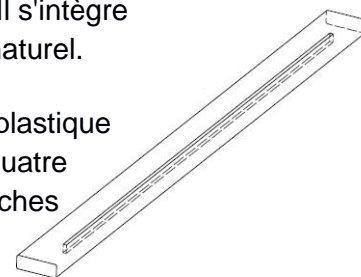
KLP® Mobilier Urbain



Le **meuble urbain en plastique KLP®** est durable et ne nécessite aucun entretien. Vous avez déjà vu notre mobilier urbain, consciemment ou inconsciemment, dans les rues, comme table de pique-nique, banc ou bornes ou en tant que matériau de construction de jeu publics, sur lesquels les enfants peuvent jouer en toute sécurité. Le matériel est résistant au gel et aux UV et a une durée de vie de plusieurs décennies. Il s'intègre parfaitement dans le paysage, la ville ou les espaces naturels.

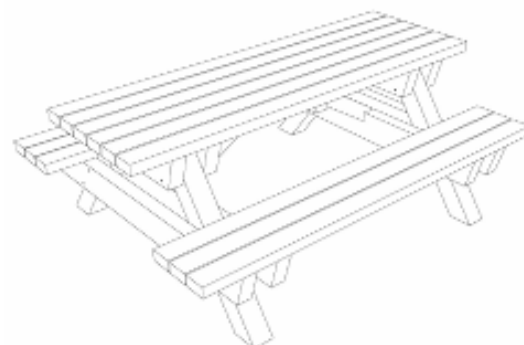
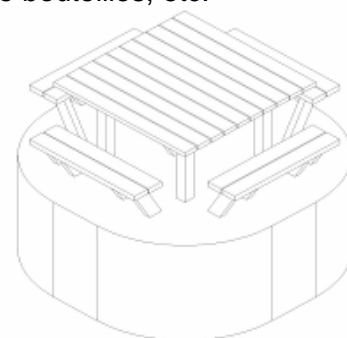


Dans notre assortiment, vous trouverez des bancs en plastique avec ou sans dossier, tables de pique-nique deux ou quatre bancs. Pour une longue vie sans déformation, les planches d'assise sont renforcées avec un plat acier.



Les produits KLP® contribuent à un environnement plus propre, parce qu'ils sont fabriqués à partir de matériaux recyclés, ils ne sont pas imprégnés et n'émettent pas de substances toxiques à l'environnement. Grâce au recyclage, nous pouvons transformer le flux de déchets - comme les pare-chocs de voitures, caisses, bâches agricoles, capsules de bouteilles, etc. - vers une nouvelle application de qualité supérieure.

Le matériau durable ne pourrit pas, est très solide, est résistant aux UV et aux intempéries, et KLP® a une durée de vie technique prévue au moins à 50 ans. Après des années de soleil, de pluie, de gel les constructions KLP® sembleront toujours neuves. Le matériau est facile à nettoyer et ne nécessite aucun entretien. Vous économisez - calculée sur la durée de vie - non seulement du temps mais aussi de l'argent!



Durable & Bon pour l'environnement



KLP® 2-bancs Tables de Pique-nique

Table de pique-nique avec siège et plateau de table noir ou brun. Disponible avec ou sans ancrage. Le piétement est noir en version standard.

KLP® 4-bancs Tables de Pique-nique

Table de pique-nique carrée avec 4 bancs et plateau de table noir ou brun. La table de pique-nique est fournie avec ancrage et est pré-montée. Le piétement est noir en version standard.

KLP® table de pique-nique à partir de filet de pêche

Les tables de pique-nique vertes sont réalisées à 100% à partir de filets de pêche. Les filets collectés sont recyclés par la compagnie Danoise Plastix et transformés en granulat OceanIX. Livrées sans fixations.

KLP® Banc avec dossier

Taille : 180 x 45 cm

Couleur : Noir et brun

KLP® Planches de Banc

Taille : 12 x 4 x 180 cm

Couleur : Noir et brun

Taille : 10 x 5 x 200 cm

Couleur : Noir et brun

Les bancs sont livrés en Kit avec des trous pré-percés, la visserie galvanisé, le piétement noir et la traverse de renfort. Les planches d'assise sont renforcées avec un raidisseur galvanisé.



Avantages de KLP®:

- Durable
- Bon pour l'environnement
- Sans entretien
- Facile à appliquer
- Ne pourrit et ne se fend pas
- Recyclable
- Résistant aux UV, à l'eau, aux intempéries
- Une durée de vie technique prévue au moins à 50 ans.

Durable & Bon pour l'environnement