

KLP® Combi-Damwand



De **KLP® Combi-Damwand** biedt u een voordelige én duurzame oplossing als het gaat om water- of grondkering. De KLP® Combi-Damwand bestaat uit PEFC gecertificeerde vuren houten planken (sterkteklasse C24) die aan de bovenzijde omspoten zijn met kunststof. Het toegepaste kunststof is een gerecycled polyethyleen.

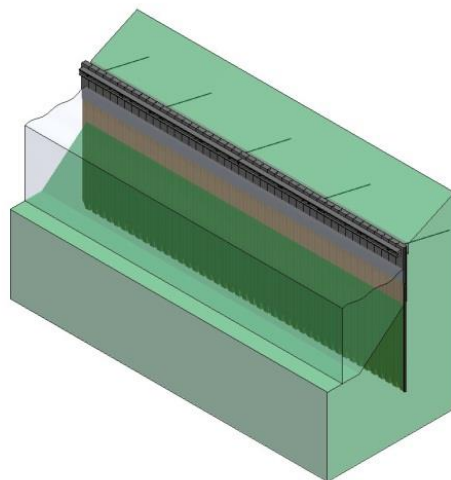


De KLP® Combi-Damwandplank heeft als voordeel dat er op de lucht-water lijn geen rotting plaatsvindt en dat het geen onderhoud nodig heeft. De combinatie van hout en kunststof resulteert in een bijzonder stijve damwandplank met een goede prijs/kwaliteit verhouding. De KLP® Combi-Damwand valt onder 'Duurzaamheidsklasse 1' en heeft een verwachte technische levensduur van minimaal 50 jaar.

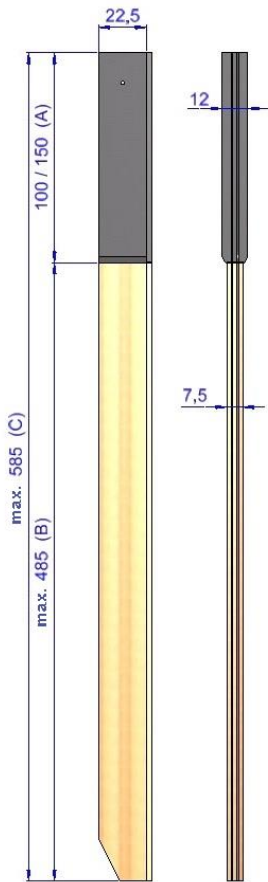
Het gerecyclede kunststof van KLP® is onderhoudsvrij, duurzaam, snel en gemakkelijk te reinigen en het splintert of rot niet.



Daarnaast is KLP® uiterst milieuvriendelijk, want er vindt geen uitloging in het oppervlakte- of grondwater plaats. KLP®-materiaal heeft de charme en de verwerkbaarheid van hout. Zo laat KLP® zich eenvoudig en snel zagen, boren spijkeren, nieten en schroeven.



Duurzaam & Milieuvriendelijk



Type 12/7,5

De veer en groef van het hout en het kunststof lopen naadloos in elkaar over, hierdoor kunnen de planken gemakkelijk in elkaar geschoven worden.

De planken kunnen met standaard apparatuur in de grond gedrukt, getrild of gespoten worden zonder dat de bovenkant van de plank wordt beschadigd.

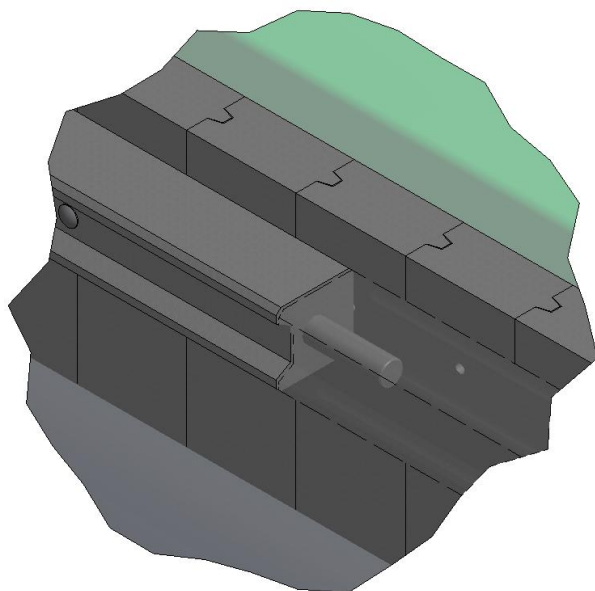
Wij bieden ook **KLP®-S Staalversterkte Anker Gordingen** die stevigheid en vorm geven aan de constructie van de damwand. U kiest hiermee voor een totaaloplossing!

De KLP®-S Anker Gording is voorzien van stalen wapening, waardoor de stijfheid ervan gelijkwaardig is aan die van hardhout. De gording laat zich eenvoudig boren en aan de damwandplank bevestigen.



Voordelen KLP® Combi-Damwand:

- Duurzaam
- Milieuvriendelijk
- Onderhoudsvrij
- Recyclebaar
- Slagvast
- Hoge stijfheid
- UV-, water- en weersbestendig
- Gemakkelijk aan te brengen met standaard gereedschap
- Hout afkomstig uit duurzaam beheerde bossen
- Verwachte technische levensduur van minimaal 50 jaar



KLP® Combi-Damwand type 12/7,5

- A. omspoten deel : 22,5 x 12 x 100/150 cm
- B. niet omspoten deel : 22,5 x 7,5 x max. 486 cm
- C. maximale, totale lengte : 586 cm

KLP® Combi-Damwand type 9/5

- A. omspoten deel : 23,3 x 9 x 100/150 cm
- B. niet omspoten deel : 23,3 x 5 x max. 295 cm
- C. maximale, totale lengte : 395 cm

KLP®-S Staalversterkte Gording

- Maat : 16 x 15 x 500 cm
- (gat&deuvel-verbinding, met uitsparing)

KLP® Spieplank

- Maat : 15/11 x 12 x 400 cm
- : 15/11 x 9 x 400 cm

Duurzaam & Milieuvriendelijk