

KLP®-V Glasvezelversterkte Damwand



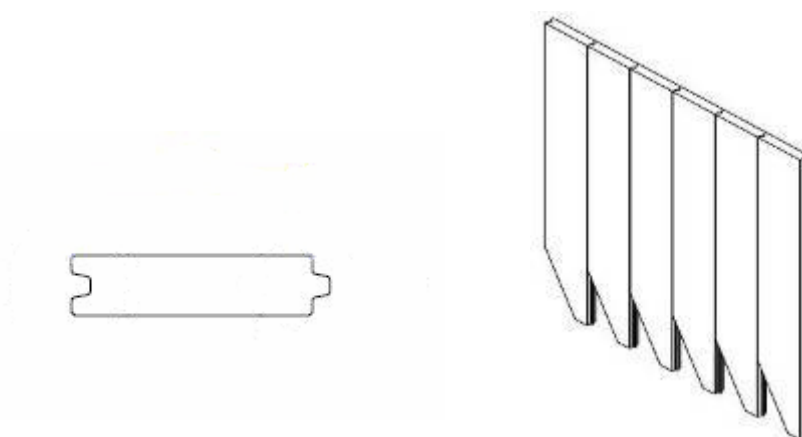
De **KLP®-V Glasvezelversterkte Damwand** biedt u een robuuste en duurzame oplossing als het gaat om water- of grondkering.

KLP® heeft een verwachte technische levensduur van minimaal 50 jaar, rot en splintert niet, heeft geen onderhoud nodig en bevat geen schadelijke stoffen.

De KLP®-V Damwand bestaat uit vol-massieve kunststof veer-en-groef planken. Deze constructie zorgt voor een goede verbinding, heeft een grondkerende functie en is toch waterdoorlatend. We hebben diverse afmetingen en uitvoeringen in ons assortiment.

Wij bieden ook de **KLP® Gordingen** (staalversterkt en glasvezelversterkt) die stevigheid en vorm geven aan de constructie van de damwand. U kiest hiermee voor een duurzame totaaloplossing!

KLP® laat zich eenvoudig zagen, boren en schroeven. We helpen u graag met montage-instructies en tips over de bevestiging.



Doorsnede KLP® Veer & Groef damwandplank KLP® Damwand met zoeker (optioneel)

Duurzaam & Milieuvriendelijk

KLP®-V Damwandplank (glasvezelversterkt)

Maat : 20 x 5 cm

Lengte : max. 390 cm

KLP® Versterkte Gording

■ *KLP®-V (glasvezelversterkt)*

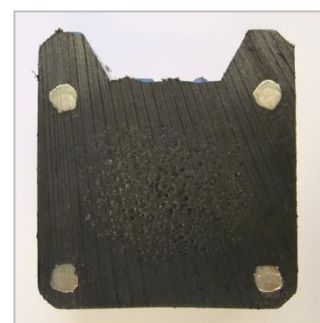
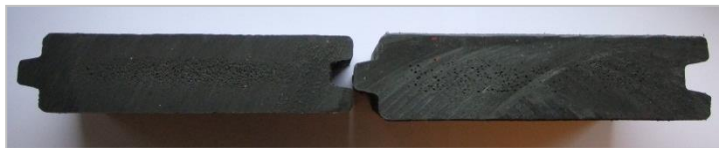
Maat : 10 x 10 cm

Lengte : max. 315 cm

■ *KLP®-S (staalversterkt)*

Maat : 10 x 10 x 520 cm (pen&gat-verbinding)

: 15 x 16 x 500 cm (pen&gat-verbinding,
met uitsparing)



Voordelen van KLP®:

- Duurzaam
- Milieuvriendelijk
- Onderhoudsvrij
- Slagvast
- Eenvoudig te verwerken
- Rot en splintert niet
- Recyclebaar
- UV-, water- en weersbestendig
- Verwachte technische levensduur van minimaal 50 jaar

Duurzaam & Milieuvriendelijk